



# 国 际 标 准 GFZ 中 文 版

ISO 7886-2:2020 (GFZ 2109)

---

## 一次性使用无菌皮下注射器 第 2 部分：动力驱动注射泵用注射器

Sterile hypodermic syringes for single use —

Part 2: Syringes for use with power-driven syringe pumps

ISO 发布日期：2020-04

GFZ 2109 发布日期：2022-06

---

中国医疗器械行业协会医用高分子制品专业分会 发布



## 序 言

为了便于中国采用国际标准和中国企业参与国际市场竞争,中国医疗器械行业协会医用高分子制品分会专门建立了对口专业范围内国际标准数据库(GFZ 中文版)。凡进入数据库的国际标准 GFZ 中文版均需经过一个规定的校审程序,以确保数据库内国际标准 GFZ 中文版翻译有足够的准确性。当本文件与对应的国际标准不一致时,一律以国际标准原文为准。必要时,可从中国与 ISO 对口的标准化技术委员会取得解释,或通过其取得国际标准化组织相应技术委员会的解释。

本文件翻译形成时,与本文件(ISO 7886-2 第一版)对应的我国标准是 YY/T 0573.2-2018 一次性使用无菌注射器 第 2 部分:动力驱动注射泵用注射器(YY/T 0573.2-2018、ISO 7886-2:1996(第一版),MOD)。

本文件形成时,第 2 章规范性引用文件中所列标准与中国相关标准的对应情况如下表:

表 规范性引用文件和注日期的中国标准和 ISO 标准的对应关系

本 ISO 标准第 2 章中列出的 规范性引用文件	注日期的对应的标准	
	中国标准	ISO 标准
ISO 3696	GB/T 6682-2008, MOD	ISO 3696:1987
ISO 7886-1:2017	GB 15810-2019, MOD	ISO 7886-1:2017
ISO 80369-7	—	ISO 80369-7
ISO/IEC Guide 99	—	ISO/IEC Guide 99

本文件翻译形成单位:山东威高集团医用高分子制品股份有限公司、山东新华安得医疗用品有限公司。

本文件翻译形成人员:刘幸林、田晓雷、李璐。

## 目 次

序言 .....	I
目次 .....	II
前言 .....	III
引言 .....	IV
1 范围 .....	1
2 规范性引用文件.....	1
3 术语和定义.....	1
4 命名法 .....	1
5 通用要求.....	1
6 酸碱度 .....	2
7 可萃取金属含量.....	2
8 润滑剂 .....	2
9 容量允差.....	2
10 刻度标尺.....	2
11 注射器设计.....	2
12 活塞/芯杆组件.....	4
13 锥头 .....	4
14 性能 .....	4
15 包装 .....	6
16 制造商提供的信息.....	6
附录 A (规范性) 短期流量准确度.....	8
附录 B (资料性) 泵力.....	12
附录 C (规范性) 注射器顺应性的测定.....	14
参考文献 .....	16

## 前 言

ISO (国际标准化组织) 是各国的国家标准机构 (ISO 成员国机构) 组成的世界性联盟。通常由 ISO 的技术委员会负责国际标准的制定工作。各成员国机构若对某个已设立的技术委员会确定的主题感兴趣, 均有权参与该委员会的工作。与 ISO 保持联络的政府和非政府国际组织也可参与有关工作。ISO 与国际电工委员会 (IEC) 在电工技术标准化方面密切合作。

ISO/IEC 导则第 1 部分描述了用于制定本文件以及预期用以对其进一步维护的程序。尤其宜给予注意的是, 不同类型的 ISO 文件所需的批准准则不同。本文件根据 ISO/IEC 导则第 2 部分 (见 [www.iso.org/directives](http://www.iso.org/directives)) 的编写规定起草。

请注意本文件的某些内容可能涉及专利。ISO 不承担识别任何或所有专利的责任。本文件开发过程中识别的任何专利权的详情将在其引言中和/或在 ISO 接收到的专利声明的列表中 (见 [www.iso.org/patents](http://www.iso.org/patents)) 给出。

本文件中所使用的任何商品名称是为方便使用者而给出的信息, 不构成对其认可。

对于标准的自愿性属性的解释、ISO 特定术语含义和符合性评定的解释、以及相关的和表达的含义解释, 以及 ISO 关于遵守世界贸易组织 (WTO) 的贸易技术壁垒 (TBT) 原则的信息, 见 [www.iso.org/iso/foreword.html](http://www.iso.org/iso/foreword.html)。

本文件由 ISO 给药器械和导管技术委员会 (ISO/TC 84) 制定。

第二版经技术修订后取消并取代第一版 (ISO 7886-2:1996)。与前一版相比, 主要变化如下:

- 本文件的范围增加了注射器规格 1mL 至 5mL。
- 第 14 章删除了总体流量要求。因其主要受外套内径 (ID) 影响, 将其移至第 11 章。
- 针对每个注射器规格调节泵的试验速度, 以更好地反映一般临床设定的速度范围。

对本文件的任何反馈和问题宜直接与使用者的国家标准机构联系。这些国家机构的完整清单见 [www.iso.org/members/.html](http://www.iso.org/members/.html)。

# 引言

## 0.1 总则

制定本文件的早期阶段就已认识到，只有将动力驱动注射泵和注射器组合成一套完整的工作系统才能实现绝对的性能指标。该系统的一个要素对另一要素的性能的依赖是一个关键因素。当系统组成之一的制造商考虑设计变更时，与另一组成的制造商保持联系对于确保该系统满意地运行非常重要。特别是，注射器制造商宜提供本文件规定的注射器各尺寸的公差及其之间的关系，以及性能特性的信息，例如芯杆驱动力和预期的波动范围。

为流量准确度选择试验速度时发现，最坏情况下，低速导致的变化较大；但是，由于称量试验方法误差的限制（由于平衡稳定和使用为静态测量而设计的天平难以测量微量流体等因素），选择低于 1 mL/h 的速度被认为是不合适的。

试验发现，启动时间和移动经过驻塞位可能会影响泵力，必要时，宜考虑将其排除。

注射器驱动装置和测量设备的特性可能会影响试验方法误差；因此，建议进行包括设备准确度和精密度适当水平在内的方法学确认。

## 0.2 设计准则

现在希望注射泵用注射器（最初设计是用作手动器械）比通常要求的手动注射器有更严的尺寸公差。

可想而知，让遍及全球的所有注射器制造商更改成型模具和制造设备 [例如更改按手直径或外套内径 (*ID*) 等] 的投资力度，大大超出了注射器行业的能力范围。

注射器的固定高度过去不被视为是特别关键的尺寸。它的公差相对宽松。固定度尺寸不仅与芯杆和外套总长度相关，还与活塞和外套卷边厚度相关。由于其相对简单的制造工艺，活塞的厚度可以变化很大。由于这些组件是由来自世界各地的许多模具的多腔模具中制造的，其极限公差是由型腔之间、模具之间、产地之间的差异累积形成，使得这些以前的非关键尺寸的公差不能立即被加严。

## 0.3 注射器识别

当注射器安装到注射器泵上时，重要的是注射泵已正确编程，才能确保安装的特定注射器的性能令人满意。

鉴于泵不能正确识别注射器的后果，人们意识到这需要一个自动化识别系统。从长远来看，为减少注射器识别错误已经使用的方法（例如注射器外径的机械感应）是不可行。这是因为不同制造商生产的注射器直径范围重叠。人们还认识到，对整个行业的注射器外套直径 (*ID*) 进行标准化并不现实。

本标准下一阶段的工作是泵可以自动识别注射器型号，并用程序信息对其外套内径 (*ID*)、芯杆力和阻塞报警进行设置。一种可能的识别方法是通过与注射器刻度同时印刷在外套上的标记代码来识别注射器和公称容量，并使用其对泵自动编程。建议尽快开发此类系统。

## 0.4 输注速度和注射器规格选择

本文件中描述的流量仅用于注射器试验，不建议用于临床。

通常，由于流量准确度取决于芯杆/泵驱动装置的线性行程，因此规格较小的注射器往往具有较高的分辨率，而且具有速度越慢流量准确度越高的倾向。

ISO/TR 19244<sup>[1]</sup> 中给出了实施本文件要求的过渡期指南。







# 一次性使用无菌皮下注射器

## 第 2 部分：动力驱动注射泵用注射器

### 1 范围

本文件规定了由高分子材料制成的公称容量为 1 mL 及以上预期与动力驱动注射泵联合使用的一次性使用无菌皮下注射器的要求。

本文件不适用于自毁式注射器 (ISO 7886-3<sup>[2]</sup>)、胰岛素注射器 (ISO 8537<sup>[3]</sup>)、一次性玻璃注射器、由制造商预装注射液的注射器以及由药剂师将注射液作为填充剂提供的注射器。本文件不涉及与注射药液的兼容性。

### 2 规范性引用文件

下列文件中的内容通过文中的规范性引用而构成本文件必不可少的条款。其中，注日期的引用文件，仅该日期对应的版本适用于本文件；不注日期的引用文件，其最新版本（包括所有的修改单）适用于本文件。

ISO 3696 分析实验室用水规格和试验方法 (GB/T 6682-2008、ISO 3696:1987,MOD)  
ISO 7886-1:2017 一次性使用无菌注射器 (GB 15810-2019、ISO 7886-1:2017,MOD)  
ISO 80369-7 医用液体和气体用小孔径连接件 第 7 部分：血管内或皮下应用连接件  
ISO/IEC Guide 99 国际计量词汇-基本和通用概念以及相关术语 (VIM)

### 3 术语和定义

ISO 7886-1、ISO/IEC Guide 99 和以下界定的术语和定义适用于本文件。

ISO 和 IEC 在以下地址维护用于标准化的术语数据库：

——ISO 在线浏览平台：<https://www.iso.org/obp>

——IEC 在线电工词库：<http://www.electricalpeccia.org/>

#### 3.1

**驻塞位 parking position**

用户打开包装之前芯杆密封件在外套中的位置

### 4 命名法

ISO 7886-1:2017 第 4 章规定的要求适用。

### 5 通用要求

ISO 7886-1:2017 第 5 章规定的要求适用。

6 酸碱度

ISO 7886-1:2017 第 6.2 条规定的要求适用。

7 可萃取金属含量

ISO 7886-1:2017 第 6.3 条规定的要求适用。

8 润滑剂

ISO 7886-1:2017 第 7 章规定的要求适用。

9 容量允差

ISO 7886-1:2017 第 8 章规定的要求适用。

10 刻度标尺

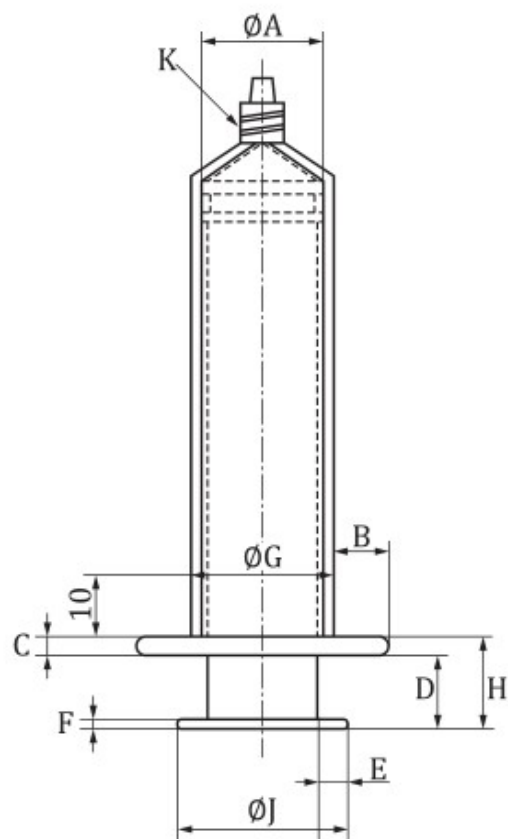
ISO 7886-1:2017 第 9 章规定的要求适用。

11 注射器设计

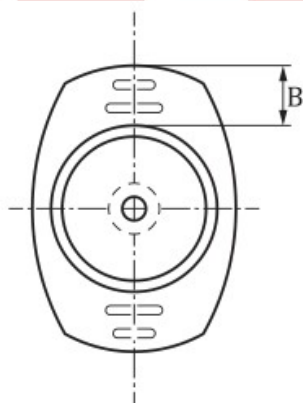
与注射泵内的注射器相匹配的关键尺寸应按图 1 所示设计，并应符合表 1 的规定。

表 1 影响体积和流量准确度的注射器关键尺寸

公称容量, $V$ mL	注射器尺寸					
	$\varnothing A$ 公差 $\pm \%$	B 最小 mm	C 最大 mm	D 最小 mm	E 最小 mm	F 最大 mm
$1 \leq V < 2$	2	4	3	10	2	3
$2 \leq V < 5$	1	4	3	10	2	3
$5 \leq V < 10$	1	4	3	10	2	3
$10 \leq V < 20$	1	4	3	10	2	3
$20 \leq V < 30$	1	4	3	10	2	4
$30 \leq V < 50$	0.5	4	3.5	10	2	4
$V \geq 50$	0.5	4	3.5	10	2	4



a) 侧视图



b) 俯视图

标引序号说明:

A——公称容量范围内外套内径的平均值

B——外套外表面到外套卷边边缘的距离

C——外套卷边厚度

D——当活塞的基准线与零刻度线重合时, 接近按手的外套卷边表面至远离卷边的按手表面之间的距离

E——芯杆轴外缘至按手突出边缘的距离

F——按手总厚度 (如果有, 还包括凸筋)

G——距外套卷边下方 10mm 处测量的外套外径

H——固定高度 (C + D)

J——按手直径

K——鲁尔锁定接头

图 1 尺寸标记

所有其他尺寸和设计要求应符合 ISO 7886-1 中的规定。

按手的设计宜使其不妨碍与设计成接受扁平按手的注射泵驱动装置的配合,也不会妨碍内置检测器的检测。外套卷边 [见图 1 a)] 不宜是锥形。

芯杆上芯杆密封件的安装宜确保二者之间保持最小相对轴向移动,以降低自由流动或虹吸的可能性。

## 12 活塞/芯杆组件

### 12.1 设计

ISO 7886-1:2017 第 11.1 条规定的要求适用。

### 12.2 外套与芯杆密封件/芯杆的配合

ISO 7886-1:2017 第 13.4 条规定的要求适用。

## 13 锥头

### 13.1 圆锥接头

注射器的圆锥接头应符合 ISO 80369-7, 且应有符合 ISO 80369-7 的锁定接头。

### 13.2 锥头孔

ISO 7886-1:2017 第 12.3 条规定的要求适用。

## 14 性能

### 14.1 残留容量

ISO 7886-1:2017 第 13.1 条规定的要求适用。

### 14.2 器身密合性

ISO 7886-1:2017 第 13.2 条规定的要求适用。

### 14.3 短期流量误差

按附录 A 试验时, 流量、启动时间(排液时间)和分析期应按表 2 所示。

表 2 流量规范

注射器的公称容量, $V$ mL	流量 mL/h	启动时间 min	分析期 min
$1 \leq V < 2$	1	10	50 减驻塞位
$2 \leq V < 10$	1	30	60 减驻塞位
$10 \leq V$	5	30	60 减驻塞位

在两个观察时间窗口内测量的最大流量允许误差应如表 3 所示。

表 3 最大允许流量误差

观察窗 min	注射器公称容量, $V$ mL	流量最大误差 %
2	所有公称容量的注射器	$\pm 5$
5	$1 \leq V < 10$	$\pm 5$
	$10 \leq V$	$\pm 4$

注: 基于 ISO 7886-1:2017 表 1 中界定的注射器排出体积的允许误差计算 5 min 窗口的允许流量误差。

## 14.4 泵力

注射器制造商宜进行泵力表征, 并向泵制造商提供注射器的泵用指示。表 4 列出了各泵力使用的流量, 附录 B 给出了测试注射器每个公称容量的详细详细方法。

泵制造商还宜进行附录 B 中所述的试验, 以确保正确的软件编程。这一数据宜在泵制造商和注射器制造商之间共享, 以确保已针对给定市场表征正确的地区产品。

表 4 推荐的泵力流量

注射器的公称容量, $V$ mL	流量 mL/h		
	低	中	高
$1 \leq V < 2$	0.5	2	5
$2 \leq V < 5$	1	5	10
$5 \leq V < 10$	5	10	25
$10 \leq V < 20$	5	10	50
$20 \leq V < 30$	0.5	25	50
$30 \leq V < 50$	0.5	25	50
$V \geq 50$	1	50	100

注: 这些流量适用于注射器试验, 不建议用于临床。

## 14.5 注射器顺应性

当按附录 C 所述进行试验时, 流体的最大偏移量应在表 5 所示的给定值范围内。

表 5 随压力作用变化的最大允许流体偏移量

注射器的公称容量, $V$ mL	试验压力 kPa <sup>a</sup>				
	$\geq 7$	$\geq 40$	$\geq 70$	$\geq 90$	$\geq 133$
	最大偏移体积 mL				
$1 \leq V < 2$	n/a	n/a	n/a	0.03	0.04
$2 \leq V < 5$	n/a	0.05	0.08	0.11	0.13
$5 \leq V < 10$	0.03	0.10	0.15	0.20	0.25
$10 \leq V < 20$	0.10	0.20	0.30	0.35	0.40
$20 \leq V < 30$	0.10	0.40	0.60	0.80	0.90
$30 \leq V < 50$	0.10	0.40	0.60	0.80	0.90
$V \geq 50$	0.40	1.20	1.50	1.50	2.10

a 1 kPa =  $\sim 7.5$  mmHg =  $\sim 0.145$  lbf/in<sup>2</sup> (psi).

## 15 包装

### 15.1 单元包装和自包含式注射器单元

#### 15.1.1 单元包装

ISO 7886-1:2017 第 14.1.1 条规定的要求适用。

#### 15.1.2 自包含式注射器单元

ISO 7886-1:2017 第 14.1.2 条规定的要求适用。

### 15.2 多单元包装

ISO 7886-1:2017 第 14.2 条规定的要求适用。

### 15.3 用户包装

ISO 7886-1:2017 第 14.3 条规定的要求适用。

## 16 制造商提供的信息

### 16.1 总则

ISO 7886-1:2017 第 15.1 条规定的要求适用。

### 16.2 注射器

#### 16.2.1 总则

ISO 7886-1:2017 第 15.2.1 条规定的要求适用。

此外，注射器外套上还应标有以下信息：

- a) 制造商的名称或商标；
- b) 若制造商提供多种相同公称容量的产品，应注明型号识别。

#### 16.2.2 自包含式注射器单元的附加标记

ISO 7886-1:2017 第 15.2.2 条规定的要求适用。

### 16.3 单元包装

ISO 7886-1:2017 第 15.3 条规定的要求适用。

此外，单元包装上还应标有以下信息：

- a) “适用于动力驱动注射泵”或等效声明；
- b) 若制造商提供多种相同公称容量的产品，应注明型号识别。

### 16.4 多个单元包装

#### 16.4.1 总则

应符合 ISO 7886-1:2017 第 15.4.1 条规定的要求。

此外，多单元包装还应标有以下信息：

- a) “适用于动力驱动注射泵”或等效声明；
- b) 若制造商提供多种相同公称容量的产品，应注明型号识别。

#### 16.4.2 自包含式注射器的多单元包装

ISO 7886-1:2017 第 15.4.2 条规定的要求适用。

此外，自包含式注射器的多单位包装还应标有以下信息：

- a) “适用于动力驱动注射泵”或等效声明；
- b) 若制造商提供多种相同公称容量的产品，应注明型号识别。

#### 16.5 用户包装

ISO 7886-1:2017 第 15.5 条规定的要求适用。

此外，用户包装上还应标有以下信息：

- a) “适用于动力驱动注射泵”或等效声明；
- b) 若制造商提供多种相同公称容量的产品，应注明型号识别。

#### 16.6 储存容器

ISO 7886-1:2017 第 15.6 条规定的要求适用。

此外，储存容器上还应标有以下信息：

- a) “适用于动力驱动注射泵”或等效声明。

#### 16.7 运输包装

如果不使用储存容器，而是将用户容器包装起来运输，则 16.6 要求的信息应在运输包装上标示或能透过运输包装可见。



**附录 A**  
**(规范性)**  
**短期流量准确度**

**A.1 原理**

通过确定参考注射器驱动装置的流速和使用观察时间窗口分析评估采集的数据来获得注射器的流量准确度。

**A.2 一般要求**

**A.2.1** 在 17 °C 和 27 °C 之间的恒定温度下进行试验。试验期间允许的温差范围为 ± 1 °C。为防止蒸发，相对湿度宜控制在 45 % 至 80 % 之间。温度计的分辨率应为 0.2 °C 或更优，湿度计的分辨率应为 1 %。这两个仪器均应校准。

**A.2.2** 试验前，注射器、蒸馏水和仪器在选定的试验温度下至少平衡 2 h。

可用 EURAMET Calibration Guide 19<sup>[5]</sup> 和 ISO/IEC Guide 98-3<sup>[6]</sup> 所述步骤判定不确定度。

**A.3 仪器**

**A.3.1** 注射器驱动装置，能够接受表 2 中规定的公称容量的注射器，并根据表 1 中规定的组件尺寸提供外套和按手（两侧）相应的夹持。

**A.3.2** 蒸馏水，符合 ISO 3696 三级水的要求。

**A.3.3** 称量试验仪，如图 A.1 所示。所有使用仪器都宜进行校准。宜按要确定的流量选择天平特性。一般而言，推荐使用分辨率至少为 0.01 mg 的天平。

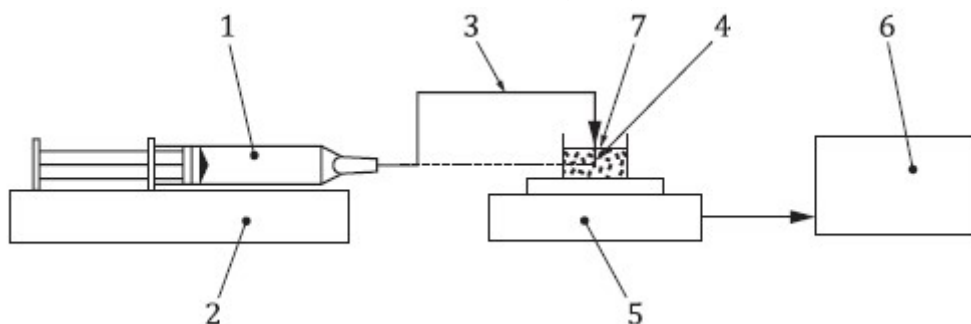
**A.3.4** 通过延长管测量流体流动的替代设备，如流动传感器，可能适用。建议替代设备的准确度等于或优于称量试验仪。

**A.3.5** 校准过的温度计，在试验结束时填充注射器之前，宜使用分辨率等于或优于 0.1 °C 的温度计测量水温。其均值宜用式 (A.1) 来确定所用液体的密度。

**A.4 程序**

**A.4.1** 测量蒸馏水的温度，注入注射器至超过其公称容量。倒置注射器，使锥头孔处于最高位置，按压芯杆，排出注射器中的气泡。连接延长管和 1.2 mm (18G) 的注射针头。

**A.4.2** 如图 A.1 所示，将注射器安装于注射器驱动装置 (A.3.1) 中。





图中标引数字:

- |  |                                |
|--|--------------------------------|
| 1——供试注射器   | 4——针头 [1.2 mm (18G), 长约 40 mm] |
| 2——参考注射器驱动装置 (见 A.3.1)   | 5——电子天平                        |
| 3——管路: 长度为 1.02 mm (± 0.1 mm) ~ 1120 mm [0.04" × 44"], 两端有公鲁尔转接头和母鲁尔转接头。 | 6——数字计算机                       |
| 例如, Tygon 和聚乙烯等软管材料适用于这种应用。  | 7——液面                          |

图 A.1 测定流量用重量试验仪器

A.4.3 启动注射器驱动装置, 以相对较高的速率冲注管路, 直至注射器针头末端稳定地出现水滴, 并使芯杆的基准线位于注射器的公称容量标记处, 关闭驱动装置。

A.4.4 向天平盘上的烧杯中注入少量蒸馏水 (A.3.2), 并注入足量的无色重质液体石蜡, 形成防止蒸发损失的隔离层。也可使用连接在天平板上的蒸汽捕集器将蒸发损失降到最小。

将针头悬挂在烧杯 (与天平无机械接触) 上方, 并将针头尖端放置在石蜡层下方, 但仅在水层内而不接触烧杯的任何部分。

如有必要, 宜测定蒸发率, 并用于校正流量误差。

A.4.5 让天平稳定 5 min。

图 A.1 中所示的电子天平宜放置在防震装置上, 防止冲击、振动和气流。试验期间的温湿度宜控制在 A.2.2 规定的范围内。

A.4.6 按表 2 设定试验驱动装置流量。将计算机的采样间隔设定为 30 s。

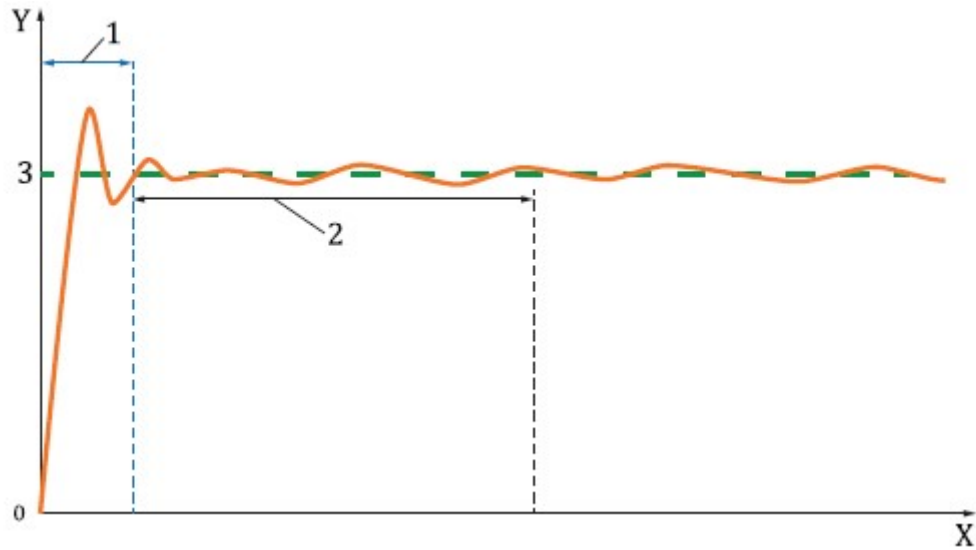
A.4.7 开启驱动装置, 并在此时开始试验。试验的持续时间应足以包括表 2 中的启动时间和分析期。

A.4.8 用式 (A.1) 计算试验期间连续间隔 30 s 的实际体积流量  $Q_i$ , 单位为毫升每小时。

$$Q_i = \frac{60(m_i - m_{i-1})}{t\rho} \dots\dots\dots (A1)$$

式中:

- $i$  —— 1、2、……,  $t/t_s$ ;
- $m_{i-1}$  —— 初始质量, 单位为克 (按照蒸发损失和浮力修正);
- $m_i$  —— 最终质量, 单位为克 (按照蒸发损失和浮力修正);
- $t$  —— 分析期, 单位为分钟;
- $\rho$  —— 按 Tanaka 公式<sup>[6]</sup> 确定的试验温度下的水密度。



标引字母和序号说明:

X——时间 (min)  
Y——流量 (mL/h)

1——启动时间  
2——流量分析期  
3——设定流量

图 A. 2 典型流量分析期示例

A. 4. 9 宜按照表 2 排除启动时间, 使测试系统 (包括注射器驱动装置) 有足够时间完成行程, 以达到稳定状态。

A. 4. 10 忽略活塞通过驻塞位相应的行程部分。

### A. 5 结果计算

A. 5. 1 2 min 和 5 min 观察时间窗口分析

A. 5. 1. 1 按表 2 规定流量进行 A.4 程序。

A. 5. 1. 2 确定分析期内 (不包括启动时间) 流量的最大  $Ep_{(max)}$  和最小  $Ep_{(min)}$  百分比误差。

A. 5. 1. 3 分别用式 (A.3) 和式 (A.4) 计算在整个分析期内的 2 min 和 5 min 观察窗  $t_w$  的  $Ep_{(max)}$  和  $Ep_{(min)}$ 。

用以下运算方法计算  $Ep_{(max)}$  和  $Ep_{(min)}$ 。

持续时间为  $t_w = 2\text{min}$  和  $5\text{min}$  的观察窗, 在分析期  $t$  内最多有  $n$  个观察窗, 如式 (A.2) 所示:

$$n = \frac{(t - t_w)}{t_s} + 1 \quad \dots\dots\dots(A2)$$

式中:

$n$  ——观察窗的最大数目;

$t_w$  ——观察窗时长, 单位为分钟;

$t_s$  ——采样间隔, 单位为分钟 (0.5min)。

持续时间为  $t_w$  分钟的分析窗内最大  $Ep_{(max)}$  和最小  $Ep_{(min)}$  百分比误差如式 (A.3) 所示:

$$E_p (max) = MAX \left[ \frac{t_s}{t_w}, \sum_{i=j}^{j+1} \frac{Q_i - q_v}{q_v} (100) \right] \quad \dots\dots\dots(A3)$$

式中:

$m_i$ ——分析期  $t$  内第  $i$  个样品质量，单位为克，（按照蒸发损失和浮力修正）；

$q_v$ ——设定流量，单位为毫升每小时；

$$E_p(\text{min}) = \text{MIN} \left[ \frac{t_s}{t_w} \cdot \sum_{i=j}^{j+1} \frac{Q_i - q_v}{q_v} (100) \right] \dots\dots\dots(A4)$$

式中：

$t_s$ ——采样间隔，单位为分钟；

$t_w$ ——观察窗时长，单位为分钟；

$$Q_i = \frac{60(m_i - m_{i-1})}{t_s \rho} \dots\dots\dots(A5)$$

式中：

$\rho$ ——水的密度

### A. 6 试验报告

试验报告应至少包括两个试验流量的以下信息：

- a) 注射器的识别和体积；
- b) 对本文件的引用，例如：ISO 7886-2:2020；
- c) 观察窗分析：2 min 和 5 min 观察窗流量的最大和最小误差；
- d) 试验温度和相对湿度；
- e) 对本程序的任何偏离；
- f) 观察到的任何异常情况；
- g) 试验日期。

注：可选，包括图 A.2 所示的流量图。

附录 B  
(资料性)  
泵力

### B.1 原理

使用机械试验机排出水，同时记录移动活塞的力。

### B.2 仪器

B.2.1 按附录 A，使用力传感器记录力，准确度为满量程读数的 1%。

### B.3 程序

将注射器充装至公称体积，并安装到仪器上。

按表 4 中相应的流量启动仪器。

启动试验机后，测量沿外套移动活塞所需的力。

每隔 2 s 或更频繁地记录数据点。

排水 2 h 或直至注射器排空，以时间短的为准。

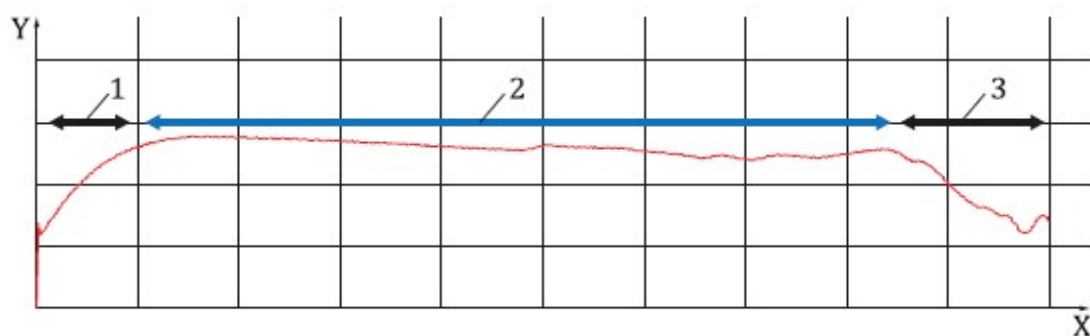
绘制/记录移动活塞所需的力。

### B.4 结果计算

启动（见图 B.1）试验系统（包括注射器驱动装置），使有足够的时间行进足够的距离以达到稳定状态。建议将启动时间排除在力表征之外。

如必要，宜排除与活塞通过驻塞位有关的痕迹部分。

测定各样品在各自流量下，活塞沿外套移动所需的平均力、最小力、最大力。



标引字母和序号说明：

X —— 注射器中的剩余体积 [mL]

Y —— 泵力 [N]

1 —— 启动时间

2 —— 分析期

3 —— 驻塞位

图 B.1 典型泵力分析期示例

## B.5 试验报告

试验报告应至少包括以下信息：

- a) 注射器的识别和体积；
- b) 对本文件的引用，例如：ISO 7886-2:2020；
- c) 活塞移动所需的平均力、最小力和最大力，单位为牛顿 (N)；
- d) 启动时间和驻塞位除外，如必要；
- e) 泵力曲线图；
- f) 对本程序的任何偏离；
- g) 观察到的任何异常情况；
- h) 试验日期。



附录 C  
(规范性)  
注射器顺应性的测定

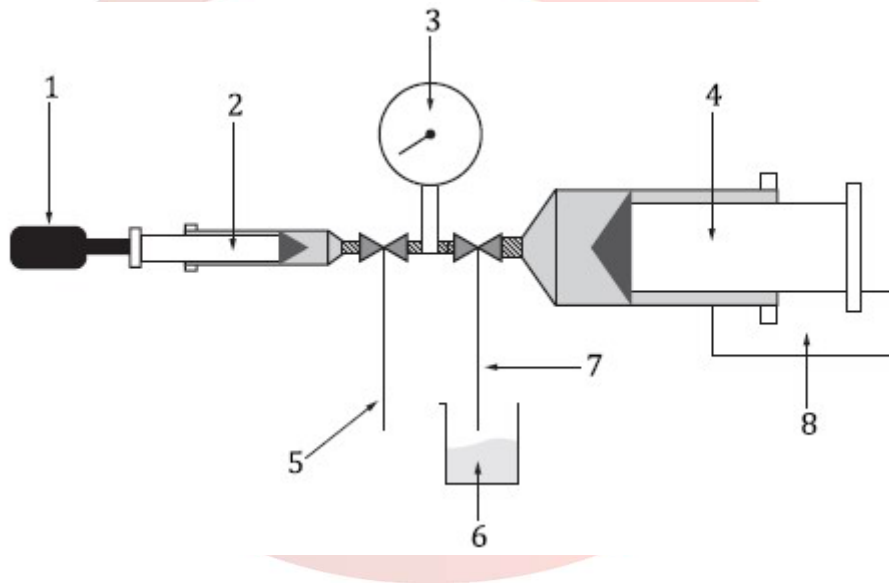
C.1 原理

向满装的注射器内注入液体，使注射器内产生规定的液压，通过记录注入液体的体积来测量注射器的顺应性（即：施加内部液压时，注射器公称容量的变化量）。

C.2 仪器

C.2.1 试验装置，如图 C.1 所示。使用测量内径精确至 0.01 mm、公称容量为 2.5 mL 的玻璃加压注射器。使用一只分辨率为 0.000 1 mm 或更高的线性编码器。

C.2.2 蒸馏水



标引序号说明：

- |                 |                |
|-----------------|----------------|
| 1——线性编码器        | 5——延长管，连接到三通旋阀 |
| 2——带细刻度的刚性加压注射器 | 6——烧杯          |
| 3——压力表          | 7——延长管，连接到三通旋阀 |
| 4——供试注射器        | 8——固定夹具        |

图 C.1 测定注射器顺应性的仪器

C.3 程序

C.3.1 向供试注射器和加压注射器充水 (C.2.2) 至公称容量，确保所有空气从系统中排出。

C.3.2 将一个旋阀连接到待试注射器和加压注射器上，然后将两个注射器连接到压力表 (C.2.1)。

C.3.3 将每个旋阀的开口端各连接一根延长管。在已连接供试注射器的延长管的远端连接一只灌注注射器。用该灌注注射器清洗系统。

- C.3.4 将供试注射器连接至试验仪器 (C.2.1)，并牢牢夹住芯杆，使其不能在外套内移动。
- C.3.5 通过调整旋阀方向防止流入供试注射器，来测定系统的顺应性。缓慢地推压加压注射器芯杆，使系统达到符合表 5 的目标试验压力。
- C.3.6 记录达到各试验压力后加压注射器的最大线性偏移（由线性编码器测量）。按式  $V=\pi\times R^2\times D$  用刚性加压注射器（如玻璃）的横截面积乘以芯杆的偏移  $D$ ，将线性偏移值转换为体积值， $V$ 。
- C.3.7 也可记录加压注射器达到各试验压力时移动的最大体积代替 C.3.6。
- C.3.8 将加压注射器的芯杆返回到公称位置，并确保压力计的读数恢复到零。将供试注射器处的旋阀旋到打开位置。缓慢推压加压注射器的芯杆，以达到表 5 中的目标压力，并使用线性编码器计算体积或使用加压注射器中移动的体积。
- C.3.9 重复 C.3.8。
- C.3.10 用 C.3.6 或 C.3.7 中记录的体积减去 C.3.8 中记录的体积，记录各试验压力下的注射器顺应性。

#### C.4 试验报告

试验报告应至少包括以下信息：

- a) 注射器的识别和体积；
- b) 对本文件的引用，例如：ISO 7886-2:2020；
- c) 各试验压力下 C.3.6 或 C.3.7、C.3.8 和 C.3.10 中记录的体积；
- d) 对本程序的任何偏离；
- e) 观察到的任何异常情况；
- f) 试验日期。

## 参 考 文 献

- [1] ISO/TR 19244, Guidance on transition periods for standards developed by ISO/TC 84 — Devices for administration of medicinal products and catheters
- [2] ISO 7886-3, Sterile hypodermic syringes for single use — Part 3: Auto-disable syringes for fixed-dose immunization
- [3] ISO 8537, Sterile single-use syringes, with or without needle, for insulin
- [4] EURAMET Calibration Guide No.19, Guidelines on the determination of uncertainty in gravimetric volume calibration;
- [5] ISO/IEC Guide 98-3, Uncertainty of measurement — Part 3: Guide to the expression of uncertainty in measurement (GUM: 1995)
- [6] Tanaka M., Girard G., Davis R., Peuto A., Bignell N., Recommended table for the density of water between 0°C and 40°C based on recent experimental reports. Metrologia, 2001, volume 38, Number 4
- [7] IEC 60601-2-24, Medical electrical equipment — Part 2-24: Particular requirements for safety of infusion pumps and controllers