

ICS 11.040.20  
C 3589



中国医疗器械行业协会  
China Association for Medical Devices Industry

团 体 标 准

T/CAMDI 049. 2—2020

---

轴索应用麻醉器械 第 2 部分：  
阻力消失注射器

Anesthesia devices for neuraxial application – Part 2:  
Loss of resistance syringes

2020-12-31 发布

2020-12-31 实施

---

中国医疗器械行业协会 发布



## 目 次

前 言 .....	II
引 言 .....	III
1 范围 .....	1
2 规范性引用文件 .....	1
3 术语和定义 .....	1
4 命名 .....	1
5 物理要求 .....	2
6 化学性能 .....	3
7 生物学性能 .....	3
8 产品标识 .....	3
附录 A（规范性） LOR 注射器器身密合性试验 .....	4
附录 B（规范性） LOR 注射器感应体积试验 .....	6
附录 C（资料性） LOR 注射器模拟使用条件下判断灵敏性感观评价方法 .....	9
参考文献 .....	12

## 前 言

本文件按照 GB/T 1.1-2020《标准化工作导则 第1部分：标准化文件的结构和起草规则》的给出的规定起草。

本文件是 T/CAMDI 049《轴索应用麻醉器械》的第2部分。T/CAMDI 049 已经发布了以下部分：

——第1部分：通用要求；

——第2部分：阻力消失注射器。

请注意本文件的某些内容可能涉及专利。本文件的发布机构不承担识别专利的责任。

本文件由中国医疗器械行业协会医用高分子制品专业分会提出。

本文件由中国医疗器械行业协会医用高分子制品专业分会标准化技术委员会归口。

本文件参与起草单位：浙江灵洋医疗器械有限公司、浙江润强医疗器械股份有限公司、浙江苏嘉医疗器械股份有限公司、山东中保康医疗器具有限公司、江苏采纳医疗科技有限公司、上海衡仪器厂有限公司、济南寰正科技发展有限公司。

本文件主要起草人：吴平、罗建兵、何杰、张沈毅、巩家富、潘建伟、吴耀进、方元。

## 引 言

在硬膜外麻醉、腰硬联合麻醉过程中，医生用特定注射器的推进阻力突然消失的“手感”（落空感）来确定硬膜外针是否刺入到了硬膜外腔。这一临床中手的感应技术称为“阻力消失技术（loss of resistance technique）”。而为满足阻力消失技术专门设计的注射器称为“阻力消失注射器”（LOR 注射器）。

显然，LOR注射器与阻力消失技术相适应的性能要求是其有别于其他注射器的核心性能要求。为了使这一性能要求的试验结果与临床使用具有相关性，本文件设计并给出了硬膜外腔试验模型。利用这一试验模型，在标准试验条件下，以0.5 N的标准推力作用下LOR注射器活塞的推进体积的大小（称为“感应体积”）表示其使用性能的优劣。

研究表明，LOR注射器的活塞与注射器的配合越紧密，越不利于“阻力消失技术”的运用。因此，与药液注射器不同。一般来讲，要提高LOR注射器的感应体积，需要以降低器身密合性为代价。因此，本标准对LOR注射器的器身密合性的要求比药液注射器的要求有所放宽，以最大限度地满足临床上阻力消失技术应用的需求。本标准引入了术语起泡压（定量）或泡点压（定性）作为LOR注射器器身密合性的性能指标。起泡压试验是测量发生气泡泄漏时的压力，试验结果能定量表示，以起泡点的压力值试验结果是否超过规定限值报告试验结果，该方法适合于产品设计确认；泡点压试验是测量在规定的泡点压下是否发生气泡泄漏作为合格、不合格的结果判定，该方法更适合于过程控制。

注：允许制造商视情况对起泡压/泡点压提出上限要求。

尽管市场上常见的LOR注射器公称容量有5 mL、7 mL和10 mL多种规格，临床应用对LOR注射器的规格并没有特殊的要求，也未见市售麻醉穿刺包（套件）为医生提供可在多个规格LOR注射器间做出选择的条件。试验方法统一将5 mL刻度线设定为感应体积性能试验的起始位置，以获得不同规格LOR注射器间的可比结果。

本文件不涉及将LOR注射器兼用于腰椎麻醉药液注射的相关要求。

由于LOR注射器一般都在麻醉穿刺包（套件）中随其他产品成套供应，因此本文件不涉及其灭菌、包装和标签方面的要求。



## 轴索应用麻醉器械 第2部分：阻力消失注射器

### 1 范围

本文件规定了轴索应用的阻力消失注射器（LOR 注射器）的要求和试验方法。

本文件适用于硬膜外麻醉穿刺技术中应用的阻力消失注射器。

本文件不涉及将 LOR 注射器兼用于腰椎麻醉药液注射的相关性能。

注：与 GB 15810 和 YY/T 0909-2013 规定的注射器不同，本标准规定的注射器不能用于药液注射。

### 2 规范性引用文件

下列文件中的内容通过文中的规范性引用而构成本文件必不可少的条款。其中，注日期的引用文件，仅该日期对应的版本适用于本文件；不注日期的引用文件，其最新版本（包括所有的修改单）适用于本文件。

GB 15810 一次性使用无菌注射器

T/CAMDI 049.1 轴索应用麻醉器械 第1部分：通用要求

### 3 术语和定义

T/CAMDI 049.1 和 GB15810 界定的和下列术语和定义适用于本文件。

#### 3.1

**硬膜外腔试验模型** epidural space testing model

用模拟人体硬膜外腔、顶空容积为 100 mL，内部压力比环境大气高 100 mmH<sub>2</sub>O 的刚性试验容器。

#### 3.2

**感应体积** response volume

LOR 注射器的芯杆按手在 0.5 N 静态轴向推力的作用条件下，内腔突然连通硬膜外腔试验模型后，活塞从 5 mL 刻度处向前推进的气体体积，以毫升为单位。

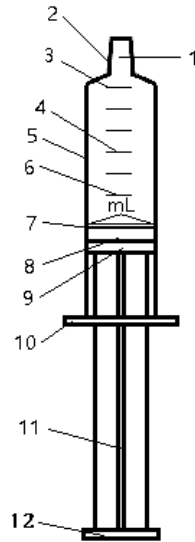
#### 3.3

**起泡压** bubbling pressure

在气身密合性试验中，LOR 注射器活塞处开始有气泡向外泄漏时注射器内部的压力。

### 4 命名

LOR 注射器各部分名称如图 1 所示。



标引序号说明:

1 —— 锥头腔;

2 —— 锥头;

3 —— 零刻度;

4 —— 刻度;

5 —— 外套;

6 —— 公称容量线;

7 —— 基准线;

8 —— 密封圈;

9 —— 活塞;

10 —— 外套卷边;

11 —— 芯杆;

12 —— 按手。

注: 本示意图仅说明 LOR 注射器的结构, 不是 LOR 注射器的唯一型式。

图 1 LOR 注射器示意图

## 5 物理要求

### 5.0 总则

LOR 注射器应符合 T/CAMDI 049.1 的要求。

### 5.1 外观

GB 15810-2019 适用。

### 5.2 刻度容量允差

GB 15810-2019 适用。

### 5.3 刻度标尺

若有刻度尺, GB 15810-2019 适用, 但用图 2 代替 GB 15810-2019 中的图 2。

### 5.4 外套

GB 15810-2019 适用。

### 5.5 活塞组件

GB 15810-2019 中 5.5.1 适用。



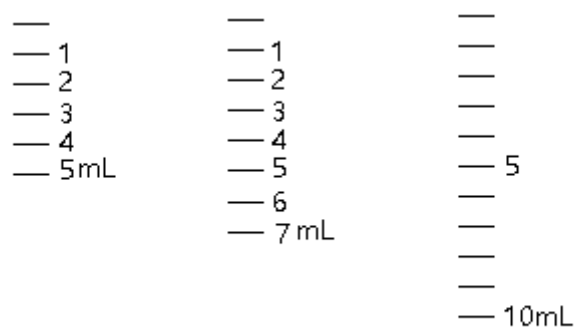


图 2 LOR 注射器标尺示意图

## 5.6 锥头

### 5.6.1 圆锥接头

圆锥锥头应符合 T/CAMDI 049.1 的要求。

注：不宜采用锁定结构。

### 5.6.2 锥头位置

锥头与外套宜在同一轴线上。

### 5.6.3 锥头腔内径

锥头腔内径宜不小于 1.0 mm。

## 5.7 性能

### 5.7.1 器身密合性

按附录 A 试验时，LOR 注射器内腔的起泡压不宜小于 200 kPa (绝压)。

注：另见引言。

### 5.7.2 阻力消失判断灵敏性

按附录 B 试验时，LOR 注射器的感应体积应不小于 1 mL。

注 1：试验过程中，因芯杆和砝码重力使注射器器身处发生泄漏导致活塞基准线不停地下降直至到零刻度线的试验结果，也视为有效试验结果。

注 2：附录 C 给出了 LOR 注射器判断灵敏性感观评价方法，95%判定正确率及判断后的平均推进体积不超过 0.5 mL 被认为可接受。

## 6 化学性能

GB 15810-2019 适用。

## 7 生物学性能

GB 15810-2019 适用。

## 8 产品标识

LOR 注射器套筒上应印有“LOR”或“L.O.R.”字样，表明该注射器只能用于硬膜外麻醉穿刺中“阻力消失技术”。

附录 A  
(规范性)  
LOR 注射器器身密合性试验

### A.1 试验原理

在环境大气为  $100\text{ kPa} \pm 5\text{ kPa}$  的条件下，将 LOR 注射器的活塞基准线预设至公称容量，封堵锥头，水下缓慢推进活塞至预期的行程（最大推进二分之一公称容量），记录活塞处发生气泡向外泄漏时的刻度读数。并计算此处注射器内部的压力值（起泡压）。

### A.2 试验仪器

A.2.1 堵头，适合封堵供试 LOR 注射器锥头。

A.2.2 敞口容器，装有适量的水。

### A.3 试验程序

A.3.1 将预设公称容量的 LOR 注射器的锥头用堵件（A.2.1）封堵锥头。

A.3.2 将 LOR 注射器连同堵头一起水平置于水下（A.2.2）离水面不超过  $5\text{ cm}$ ，向前推动 LOR 注射器芯杆。记录活塞处发生气泡泄漏时基准线所处的位置或推至 LOR 注射器公称容量的二分之一处（取先到达者）。

注：如果锥头处发生泄漏，排除该处泄漏，重新试验。

### A.4 结果表示

以 LOR 注射器活塞发生泄漏时的内部压力为起泡压。

起泡压按式（A.1）计算：

$$P = P_0 V_0 / V \dots\dots\dots (A.1)$$

式中：

$P$  —— 活塞处发生气泡向外泄漏时 LOR 注射器的内部压力(绝压)，即起泡压，千帕；

$P_0$  —— 环境大气压（绝压），千帕；

注：大气压由当地海拔高度确定，沿海地区一般约为  $100\text{ kPa}$ 。

$V_0$  —— 试验开始时活塞基准线所处的刻度读数（即公称容量），毫升；

$V$  —— 泡点发生时活塞基准线所处的刻度读数（剩余容量），毫升。

如果 LOR 注射器的刻度标尺不能准确读到  $0.1\text{ mL}$ ，或零刻度印刷不准确，用游标卡尺测量活塞的位置，按下式计算起泡压：

$$P = P_0 L_0 / L \dots\dots\dots (A.2)$$

式中：

$P$  —— 活塞处发生气泡向外泄漏时 LOR 注射器的内部压力，(绝压)即起泡压，千帕；

$P_0$  —— 环境大气压（绝压），千帕；

$L_0$  —— LOR 注射器活塞推到头的基准线的位置至活塞基准线推到公称容量刻度线的距离，毫米。

$L$  —— 活塞处发生气泡向外泄漏时从零刻度处至活塞基准线的距离，毫米；

注：如果用 LOR 注射器活塞基准线达到公称容量的二分之一处未发生泄漏，起泡压报告为：大于  $200\text{ kPa}$ （绝压）。

## A. 5 试验报告

试验报告应包括以下信息：

- 环境大气压；
- 供试 LOR 注射器识别（塑料或玻璃）；
- 供试 LOR 注射器的公称容量；
- 试验依据（本部分标准编号）；
- 起泡压试验结果；
- 任何与本试验方法的偏离。

CAMDI

附录 B  
(规范性)  
LOR 注射器感应体积试验

### B. 1 试验原理

供试LOR注射器在50 g重的试验砝码(约0.5 N)作用下,向内腔体积为100 mL,压力为+100 mmH<sub>2</sub>O(约1 kPa)的硬膜外腔试验模型内推进活塞,以活塞的推进体积表示LOR注射器的感应体积。

注:本试验模拟了LOR注射器临床使用条件。

### B. 2 试验装置

#### B. 2.1 试验装置总成

试验装置如图 B.1 所示。试验装置由测试系统(1~3)和调压系统(6~8)两部分组成。

#### B. 2.2 测试系统

测试系统由供试 LOR 注射器(4)与三通阀(3)、垂直插入刚性容器(1)密封塞的直径为 1.2 mm 穿刺针(2)密封连接而成。

容器(1)中加入适量的水,使顶空的容积保持在 100 mL±0.5 mL。

供试 LOR 注射器应能在测试系统中保持垂直和稳固。

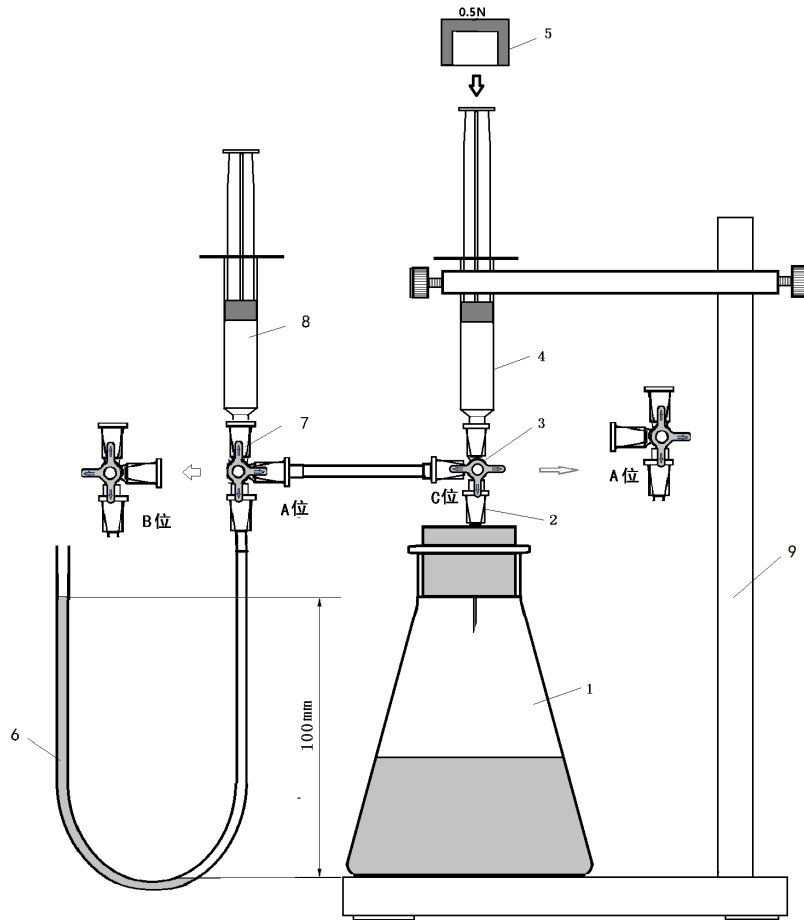
适宜结构的 50 g 重的试验砝码能稳固地置于处于垂直位的 LOR 注射器的按手上。

注:如果试验系统不足以保持供试 LOR 注射器垂直和稳固,可用热熔胶对穿刺针进行固定。

#### B. 2.3 调压系统

三通阀(3)的一个侧路接口与一只三通阀(7)、一个 U 形压差计(6)和一只注射器(8)连接,使之组成调压系统。通过推进注射器(8)能使烧瓶(1)的顶空的压力为 100 mmH<sub>2</sub>O。

注:100 mmH<sub>2</sub>O 代表了典型的硬膜外腔的压力。有些特殊病人(如产妇)有更高的硬膜外压力<sup>[2]</sup>。如要利用本试验研究更高压力的硬膜外腔条件下的 LOR 注射器的感应体积。则在试验中使用更高的压力。



标引序号说明:

- |                      |                |
|----------------------|----------------|
| 1 —— 带密件的气密容器;       | 6 —— U 型水柱压差计; |
| 2 —— 外径 1.2 mm 的穿刺针; | 7 —— 调压系统三通阀;  |
| 3 —— 测试系统的三通阀;       | 8 —— 调压注射器;    |
| 4 —— 供试 LOR 注射器;     | 9 —— 固定架。      |
| 5 —— 50 g (0.5N) 砝码; |                |

注: 只要能得到相同结果, 试验装置可以有所不同。

图 B. 1 LOR 注射器感应体积试验装置示例

### B. 3 试验程序

#### B. 3. 1 系统连接

按图 B.1 连接试验系统和调压系统, 不包括供试输 LOR 注射器 (4) 和砝码 (5), 确保系统无泄漏。

#### B. 3. 2 压力调节

使三通阀 (3) 和 (7) 分别置于 C 位和 A 位 (见图 B.1), 推进注射器 (7) 的活塞, 使形成 100 mmH<sub>2</sub>O 的压力。使三通阀 (7) 置于 B 位, 使测试系统形成一密闭的系统。

#### B. 3. 3 供试 LOR 注射器安装

将供试 LOR 注射器（4）的活塞基准线设于 5 mL 刻度线处。

将供试 LOR 注射器（4）的锥头与三通阀（3）连接。

注：如果供试 LOR 注射器的锥头尺寸与试验系统的连接件不匹配，可通过一只转换接头（见 T/CAMDI XXX. 1）使其与系统连接。

### B. 3. 4 测试

在供试 LOR 注射器（4）的按手上放置 50 g 的砝码（5），使之重心保持在 LOR 注射器的轴线上。逆时针旋转三通阀（3）的开关 90° 至 A 位，观察供试 LOR 注射器（4）活塞的推进情况。

### B. 4 结果表示

以供试 LOR 注射器（4）的推进体积，毫升为单位，精确到 0.1 mL，作为感应体积的试验结果。

如果 LOR 注射器的刻度标尺不能准确读到 0.1 mL，用游标卡尺测量活塞的行程，按下式计算感应体积：

$$V = 5 L_1 / L_0 \quad \dots\dots\dots (B.1)$$

式中：

$V$ —— 活塞感应体积，毫升；

$L_1$ —— 活塞行程（活塞基准线从 5 mL 刻度处向下移动的距离），毫米；

$L_0$ —— LOR 注射器外套上零刻度线至 5 mL 刻度线的距离，毫米。

### B. 5 试验报告

试验报告应包括以下信息：

- 试验依据（本部分标准编号）；
- 环境大气压；
- 供试 LOR 注射器识别（塑料或玻璃）；
- 供试 LOR 注射器的公称容量；
- 硬模外腔模型容积和真空度；
- 感应体积试验结果；
- 任何与本试验方法的偏离。

## 附录 C (资料性)

### LOR 注射器模拟使用条件下判断灵敏性感观评价方法

#### C.1 试验原理

将10只LOR注射器和10个硬膜外腔试验模型组合成A、B两组（每组5个），一组在试验中使其连通（“是”），另一组在试验中使其不连通（“否”），请两名经适当培训的参试志愿者采用阻力消失技术在对是否连通不知情的条件下凭手感对各注射器是否与硬膜外腔试验模型连通做出“是”或“否”的判断。用判断的正确率和判断后的平均推进体积报告试验结果。

注：本试验共做出20个判断。

#### C.2 试验装置

C.2.1 供试LOR注射器，10只，预先将活塞基准线设置到公称容量刻度处。

C.2.2 硬膜外腔试验模型，10套

硬膜外腔试验模型如图 C.1a) 中(1~4)所示，容器(1)中加入适量的水，使顶空的容积保持在 100mL ±0.5mL。三通阀(3)的上接口用气密堵头(4)封堵。

C.2.3 硬膜外腔试验模型的压力设置系统，如图 C.1a) 中(5、6)所示。

C.2.4 遮挡物任何能遮挡参试志愿者视野，使其不能看到“是”“否”连通的状态。但它不能对参试志愿者操作和观察 LOR 注射器造成任何妨碍。

#### C.3 试验程序

C.3.1 试验者用以下方法将硬膜外腔试验模型的内部压力设置到 100 mmH<sub>2</sub>O。

将三通阀的一个侧路接口与一个 U 形压差计(5)连接，压差计的另一端与一只注射器(6)连接，对其进行调压。使三通阀开关处于 A 位，通过推进注射器(6)使烧瓶(1)的顶空的压力为 100 mmH<sub>2</sub>O 后使三通阀开关处于 B 位。拆下调压系统。在测口处装上一只供试注射器(7)，见图 C.1b)。

对其余 9 套硬膜外试验模型进行以上程序，共形成 10 个注射器/模型组合。

C.3.2 试验者将10个注射器/模型组合分成A、B两组，每组各5个。用隐闭的方式(8)进行标识（不使参试志愿者看到），将它们以随机方式一字排开。

C.3.3 将两个参试志愿者分别命名为A和B。

C.3.4 试验者请参试志愿者A用阻力消失技术，即用拇指轻推供试LOR试注射器的芯杆，并口说“开始”。

试验者在听到“开始”指令后5 s内，用不使参试志愿者看到的隐闭方式(8)进行操作。

对于标记为A的注射器/模型组合，将三通阀开关转到“B”位（接通）；对于标记为“B”的注射器/模型组合，使三通阀开关保持在“A”位（未接通）。

参试志愿者A 根据手感做出是否接通的判断。并在判断后尽快停止推注。

试验者记录参试志愿者A的判断结论并记录各LOR注射器的推进体积。

对其他9个注射器/模型组合试验重复以上试验。

C.3.5 试验者重复C.3.1至C.3.3。

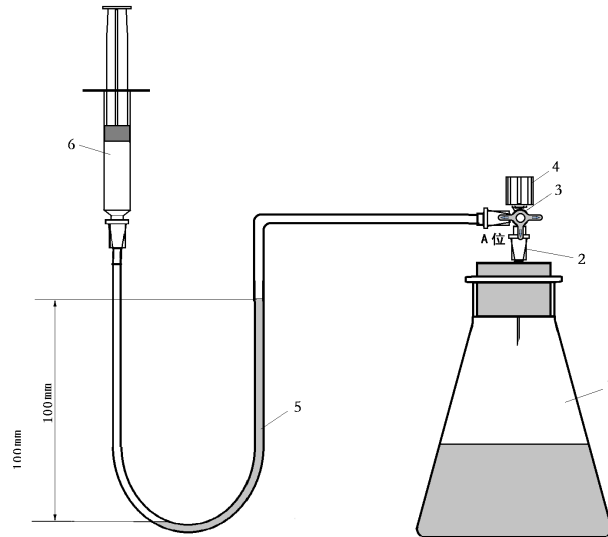
试验者请参试志愿者B用阻力消失技术（用手轻推一号供试注射器的芯杆），并口说“开始”。

试验者在听到“开始”指令后5 s内，用不使参试志愿者看到的隐闭方式(8)进行操作。

对于标记为B的注射器/模型组合，将三通阀转到“B”位（接通）；对于标记为“A”的注射器/模型组合，将三通阀保持在“A”位（未接通）。

参试志愿者A 根据手感做出是否接通的判断，并在判断后尽快停止推注。

试验者记录参试志愿者A的判断结论并记录各LOR注射器的推进体积。



图C. 1a) 硬膜外腔试验模型建立

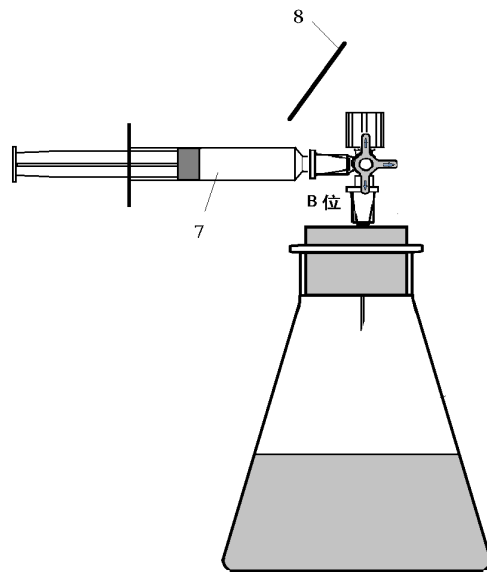


图 C. 1 b) LOR 注射器试验

标引序号说明：

1 —— 带密件的气密容器；

2 —— 外径 1.2mm 的穿刺针；

3 —— 测试系统的三通阀；

4 —— 气密堵头；

5 —— U 型水柱压差计；

6 —— 调压注射器；

7 —— 供试注射器；

8 —— 遮挡物（用于遮挡参试志愿者视野）。

注：只要能得到相同结果，试验装置可以有所不同。

图 C. 1 LOR 注射器实际模拟使用试验图示



#### C.4 结果表示

报告参试志愿者A和各自的判断正确率和总判断正确率。

报告参试志愿者A和B各自的判断后的平均推进体积和总平均推进体积。

#### C.5 试验报告

试验报告应包括以下信息：

- 试验依据（本部分标准编号）；
- 环境大气压；
- 供试 LOR 注射器识别（塑料或玻璃）；
- 供试 LOR 注射器的公称容量；
- 硬模外腔模型容积和真空度；
- 判断正确率的试验结果；
- 正确判断后推进体积的试验结果；
- 任何与本试验方法的偏离。

CAMDI

### 参 考 文 献

- [1] YY/T 0909 一次性使用低阻力注射器
- [2] 李平等, 硬膜外腔压力及其影响因素的研究的进展《广东医学》 2019.40 (15)

---

CAMDI

